

PRODIM



LEADER MONDIALE DI SOLUZIONI COMPLETE PER LA CREAZIONE DI MODELLI E DIME DIGITALI

PROLINER 8X IS



Questo Sistema portatile di misura rappresenta la soluzione ideale per misurazioni tipiche dell'industria del vetro e metallo, nautica dove la precisione ed affidabilità sono fattori critici. Come tutti i modelli della serie IS, è utile per processi di controllo qualità e ingegneria inversa in 3D. Essendo estremamente portatile, può essere usato sia in fabbrica ma anche direttamente in cantiere, senza creare alcuna difficoltà all'operatore, visto che non richiede alcuna particolare preparazione o livellamento, ed essendo alimentato non solo via cavo ma eventualmente anche a batterie. Dispone di un largo touch-screen e funzioni CAD integrate. Misura in 3D, esportando disegni 3D complessi così come disegni 2D automaticamente semplificati, modificabili direttamente sulla macchina.

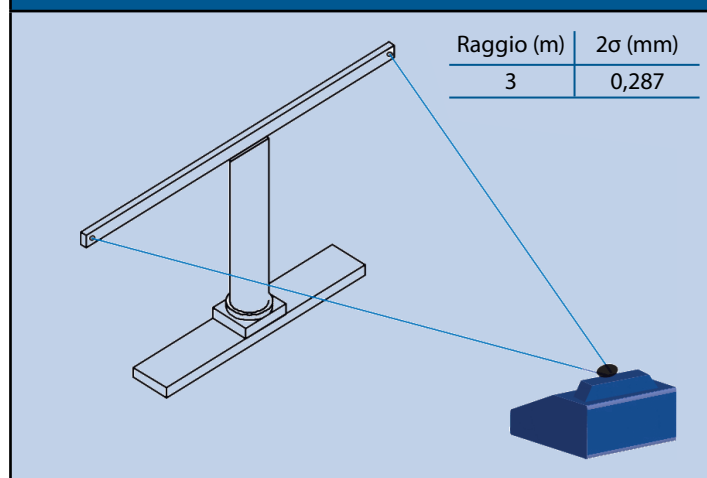
Professional Dimensioning *for* Production Improvement

PROLINER 8X IS

LA SOLUZIONE PERFETTA PER L'INDUSTRIA

HARDWARE	
Dimensioni macchina (cm)	38 x 32 x 18
Dimensioni touch screen	10"
Attacchi supporto treppiede	2
Cassettini porta oggetti	2
Sensori di Livello	✓
Allarme di movimento	✓
Capacità disco interno	8GB (circa 80.000 disegni DXF)
CAMPO D'AZIONE	
Raggio d azione orizzontale	360°
Campo di misura verticale	da + 65° a - 35°
Distanza minima	0 m
Campo di azione ** (da singola posizione)	≈ 14 m diametro
CONDIZIONI AMBIENTALI	
Altitudine (limiti)	da -700 a 3000 metri
Umidità (limiti)	0 to 98% (non-condensing)
Temperature di lavoro (limiti)	da - 10° C a 50° C
CONNETTIVITÀ	
USB	✓
UTP Network socket	✓
Bluetooth	✓
SOFTWARE	
Misurazione di forme 2D	✓
Misurazione di forme 3D	✓
Leapfrog (riposizionamento)	✓
Controllo dimensioni	✓
Modi ca disegno (CAD editing)	✓
Produzione CAD le (DXF)	✓
ALIMENTAZIONE ELETTRICA	
Cavo di alimentazione elettrica	✓

RISULTATI TIPICI DELLA MISURAZIONE DI UNA BARRA ORIZZONTALE*



Errore medio di ripetibilità (meccanica, registrazione punto singolo) (2 metri)*	0,088 mm
SE (3 mtrs)*	0,144 mm

I Calibri Prodim sono
certi cate da VSL,
ISO 17025*



* Specificazioni tecniche e descrizioni dei prodotti sono soggette a cambiamenti nel tempo.

** Escludendo la possibilità di riposizionare la macchina (funzionalità standard).

I protocolli eseguiti nei test Prodim sono basati su ASME B89.4.19-2006

**PER MAGGIORI INFORMAZIONI E DIMOSTRAZIONI PRATICHE
VI INVITIAMO A VISITARE IL NOSTRO SITO INTERNET**

www.prodim-systems.com



Prodim International BV Phone: +31 492 579050
Lagedijk 26, 5705 BZ Helmond, Paesi Bassi
Prodim USA Phone: +1 772 465 4000
7454 Commercial Cir. Fort Pierce, FL 34951, USA
info@prodim-systems.com

